

Ficha técnica :

180 ATJ



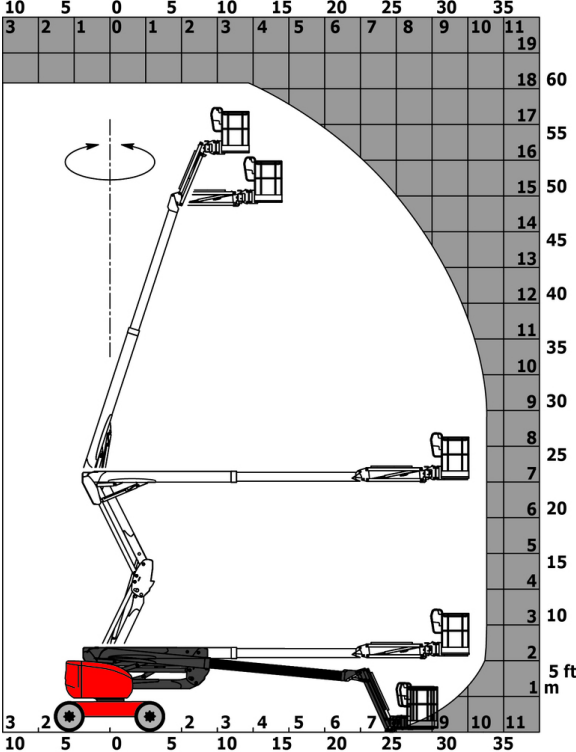
 **MANITOU**
HANDLING YOUR WORLD

Capacidad		Métrico
Altura de trabajo	h21	18.19 m
Altura al piso (acceso)	h20	0.40 m
Altura de la plataforma	h7	16.19 m
Alcance máx		10.51 m
Voladizo		7.55 m
Desplazamiento pendular		+59.50 °
Capacidad plataforma	Q	230 kg
Rotación de torreta		350 °
Rotación de la cesta (derecha / izquierda)		90 ° / 90 °
Número de personas (interior / exterior)		2 / 2
Peso y dimensión		
Peso de la plataforma*		7430 kg
Dimensiones de la plataforma (longitud x anchura)	lp / ep	1.80 m x 0.80 m
Longitud total	l1	7.79 m
Anchura total	b1	2.32 m
Altura total	h17	2.47 m
Largo total plegado	l9	5.56 m
Altura total plegada	h18	2.56 m
Compensación contrapeso (torreta a 90°)	a7	0.22 m
Sobredimensiones / alcance del contrapeso		0.22 m
Radio de giro exterior	Wa3	3.75 m
Distancia al suelo en el centro de la distancia entre ejes	m2	0.40 m
Distancia entre ejes	y	2.20 m
Rendimiento		
Velocidad de marcha - anclado		5 km/h
Velocidad de marcha - elevado		1 km/h
Pendiente franqueable		45 %
Desnivel admisible		5 °
Neumáticos		
Equipamientos de rueda		Injectados con espuma
Ruedas motrices (delanteras / traseras)		2 / 2
Ruedas directrices (delanteras / traseras)		2 / 2
Ruedas frenadas (delanteras / traseras)		0 / 2
Motor/batería		
Marca / Modelo de motor		Kubota - D1105-E4B
Norma del motor		Nivel 4 provisional, Fase IIIA, Stage V
Potencia del motor I.C. / Potencia		24.80 Hp / 18.50 kW
Varios		
Presión al suelo		10 dan/cm2
Presión hidráulica		340 bar
Capacidad del depósito hidráulico		54 l
Capacidad del depósito de carburante		52 l
Consumo diario **		4.26 l
Cumplimiento de las normas		
Esta máquina cumple con:		Directivas europeas: 2006/42/CE - Máquinas (refundición EN280:2013) - 2004/108/EC (EMC) - 2006/95/CE (Tensión baja)

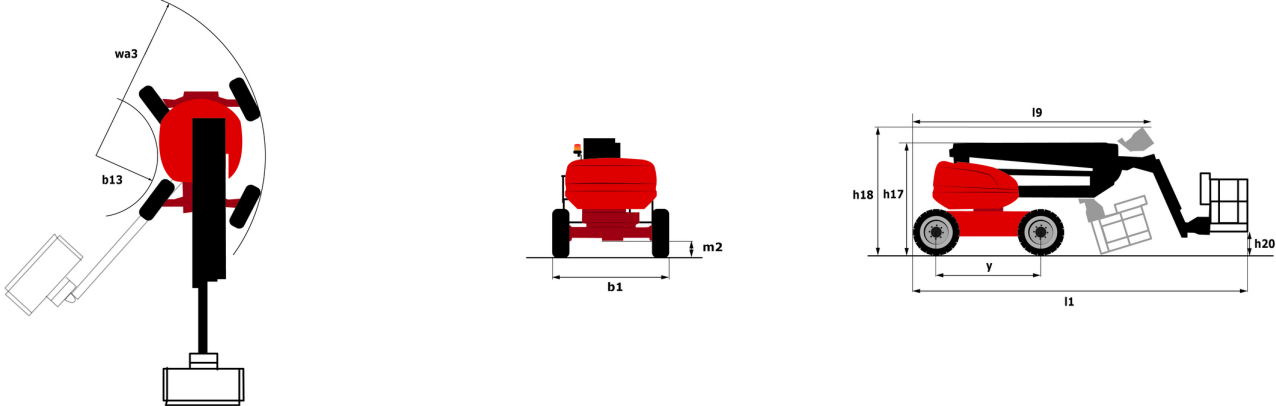
*Varía según las opciones y estándares del país en el que se entrega la máquina.

180 ATJ - Diagramas de carga

Tabla de carga para plataformas elevadoras



180 ATJ - Diagrama dimensional



Equipamiento

Estándar

4 movimientos simultáneos
4 ruedas directrices con modo oblicuo
4 ruedas motrices
Alarma sonora y testigo luminoso (desnivel, sobrecarga, descenso)
Bloqueo diferencial en el puente trasero
Bomba Load sensing (LSU)
Bomba eléctrica de socorro
Cesta 1800 mm
Cesta completamente galvanizada
Conduce y gira
Desbloqueo pendiente
Easy Manager
Eje delantero oscilante
Eje trasero con diferencial de deslizamiento limitado
Horómetro
Indicador de nivel de combustible con piloto de bajo nivel
Interruptor de parada de urgencia en el panel y la torreta
Pedal de presencia del operario
Predisposición 220 V en la cesta
Sistema Stop & Go
Tecnología bus CAN

Opcional

Aceite biodegradable
Aceite para grandes fríos
Apagachispas
Amés de seguridad
Batería muy eficiente
Calentador de agua
Cargador de batería
Cerradura depósito de carburante
Cesta galvanizada 2.100 mm
Codificación anti arranque
Cortabaterías
Fully galvanized basket 1800mm / 5'11" with lateral door
Generador a bordo (3.50 o 5 kW)
Luz de trabajoPresión de trabajo
Pintura personalizada
Predisposición de agua
Protección de la línea de escape, bloqueo de chispazos y sistema de reducción de humos
Rotación continua de la torreta
Sistema de protección secundario (SPS)



Oficina Central

B.P. 249 - 430 rue de l'Aubinière

44150 Ancenis Cedex - Francia

Tel.: 00 33 (0)2 40 09 10 11 - Fax: 00 33 (0)2 40 09 10 97

www.manitou.com



Esta publicación describe las versiones y posibilidades de configuración de los productos Manitou que puedan diferir en equipamiento. Los equipamientos presentados en este folleto pueden ser de serie, opcionales o no estar disponibles en algunas versiones. Manitou se reserva el derecho, en cualquier momento y sin previo aviso, de modificar las especificaciones descritas y representadas. Las especificaciones aportadas no comprometen al fabricante. Para más información, póngase en contacto con su concesionario Manitou. Documento no contractual. Presentación de los productos no contractual. Lista de especificaciones no exhaustiva. Los logos y la identidad visual de la empresa son propiedad de Manitou y no pueden ser utilizados sin autorización. Todos los derechos reservados. Las fotos y los esquemas contenidos en este folleto se ofrecen para consulta y a título indicativo solamente.

Manitou BF SA - Sociedad anónima con Consejo de Administración - Capital social: 39 668 399 euros - 857 802 508 RCS Nantes