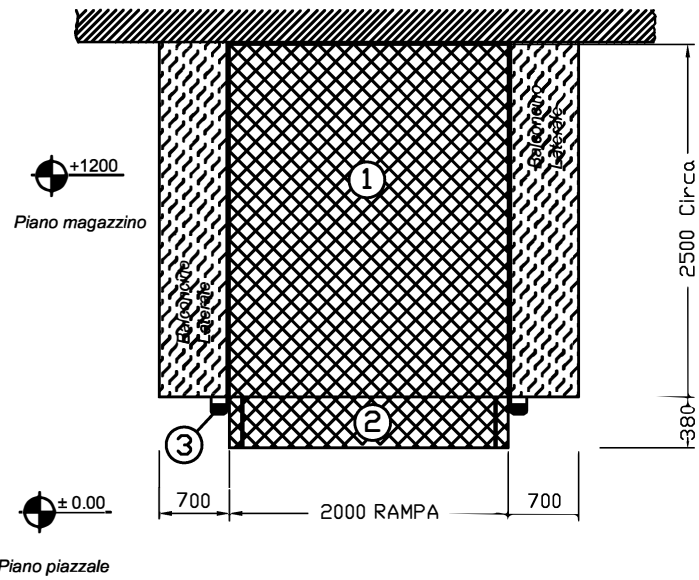
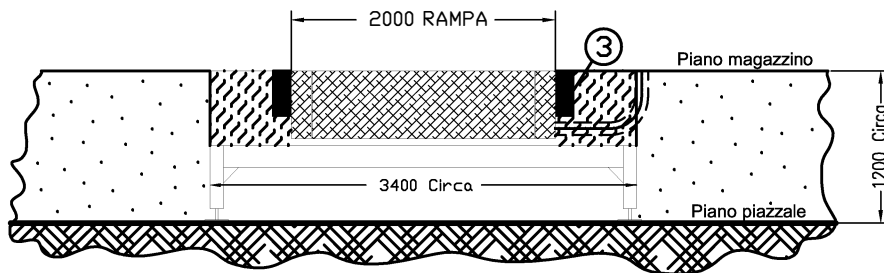
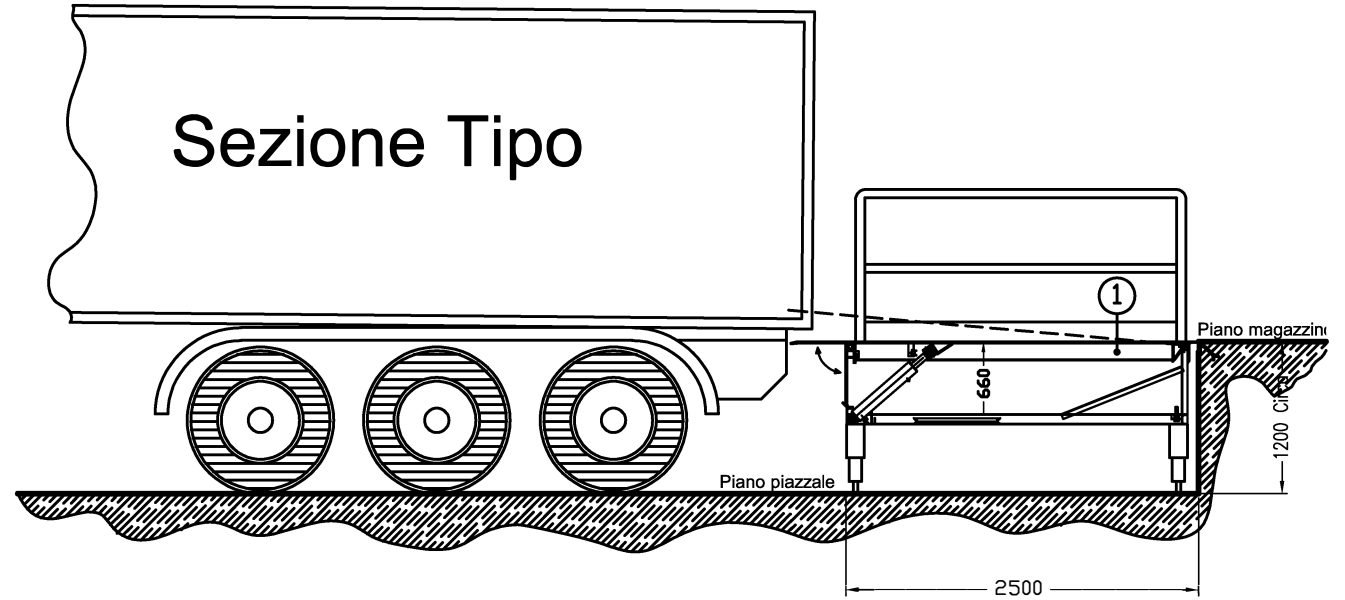


Pianta



- | | |
|---|-------------------|
| ① | Rampa di raccordo |
| ② | Flap di raccordo |
| ③ | Tamponi paracolpi |



Vista Frontale

G4	ENERGY s.r.l.	CERTOSA di PAVIA (PV) Via Achille Grandi, 6 Tel.: 0382.295641 Fax: 0382.1856502 www.g4energy.it	
	Progettazione Impianti Fotovoltaici e Coperture Industriali	uff.commerciale@g4energy.it uff.tecnico@g4energy.it	
COMMESSA			
TITOLO		DATA	
PEDANA con CASTELLO AUTOPORTANTE			
DISEGNO N.°		SCALA	DIS. S.G.
2021/301		AGG. -	APPR. A.G.
<small>QUESTO DISEGNO E' DI ESCLUSIVA PROPRIETA' DELLA G4 ENERGY S.r.l. NE E' QUINDI VIETATA LA RIPRODUZIONE ANCHE PARZIALE O LA VISIONE A TERZI SENZA UNA NOSTRA AUTORIZZAZIONE SCRITTA. OGNI ABUSO SARA' PERSEGUITO A TERMINE DI LEGGE. IL DISEGNO E' PURAMENTE INDICATIVO, PERTANTO LA G4 ENERGY S.r.l. SI RISERVA IL DIRITTO DI APPORTARE MODIFICHE RITENUTE NECESSARIE AD UNA MIGLIORIA ARCHITETTONICA O STRUTTURALE.</small>			