

LUKTON



LK1035S

MINI EXCAVATOR



PREȚ

€26.900 +TVA

ISO CE **EPA** EURO5

**Disponibil și în leasing
Avans 30%**



www.lukton.ro

SC LUKTON UTILAJE SRL

CUI: 40293007

J12/3631/2018

Locație: Șoseaua DN2A, Ovidiu, Constanța

Contact

Telefon: +40762.106.641

E-mail: office@lukton.ro

E-mail: luktonprest@gmail.com



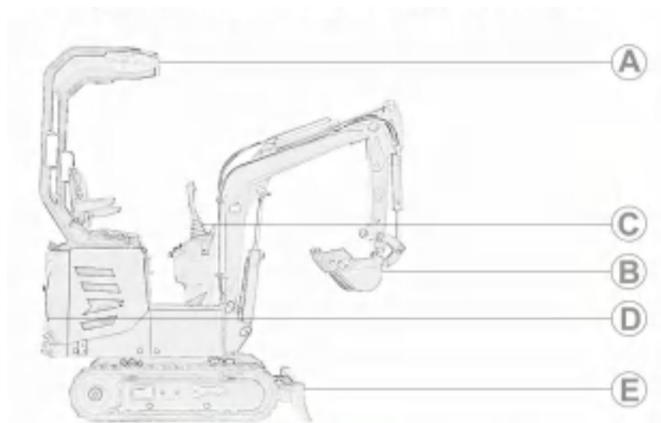
SPECIFICAȚII

Mini excavatorul LK1035S este echipat cu un motor japonez Yanmar 3TNV88 cu trei cilindri, răcit cu apă, care oferă o putere mare și un efect eficient de disipare a căldurii prin răcire cu apă.

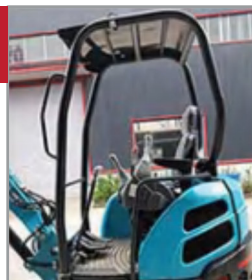
Motor	Kubota V 1505/ YANMAR 3TV88
Putere motor	18.5kW/19.6kW
Cilindrii	4 cilindrii / 4 timpi
Putere de excavare	26.5kN
Capacitate rezervor	40L
Sarcină nominală	3500kg
Capacitate cupă	0.09m ³
Lungime șenilă	2100mm
Lățime șenilă	300mm
Lățime cupă	520/470mm

Înălțime lamă dozare	335mm
Lungime excavator	4485mm
Lățime excavator	1550mm
Înălțime excavator	2440mm
Adâncimea maximă de săpare	2880mm
Înălțimea maximă de descărcare	3175mm
Înălțimea maximă de excavare	4600mm
Distanța maximă de excavare	4965mm
Distanța maximă de săpat la sol	4845mm

CARACTERISTICI



A



Acoperiș

Se utilizează suporturi cu patru puncte pentru o susținere sigură și stabilă. Copertina este detașabilă și, de asemenea, se poate opta pentru instalarea unei cabine.

D



Cupă cu dinți

Dinții cupei sunt fabricați din plăci de oțel cu rezistență mare la tracțiune și rezistență la uzură.

B



Piston

Pistonul brațului de ridicare este protejat împotriva daunelor de către un protector de tijă de piston realizat din material sintetic. Acest lucru economisește costurile și timpul necesar pentru reparații.

E



Șenile metalice

Șenilele de oțel pot atenua eficient vibrațiile în timpul lucrului și sunt potrivite pentru diverse medii de lucru.

C



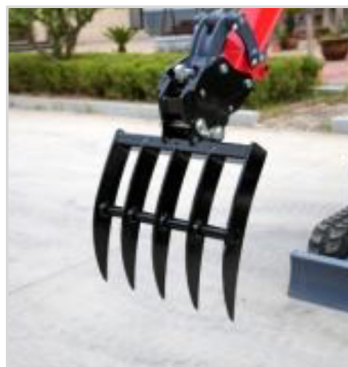
Capac motor

Designul capacului de la motor cu clemă este durabil și ușor de întreținut.

ATAȘAMENTE



Burghiu



Greblă



Cupă 80cm



Cupă cu dinți 20cm



Cupă cu înclinare



Ripper



Cupă cu deget



Graifer lemne



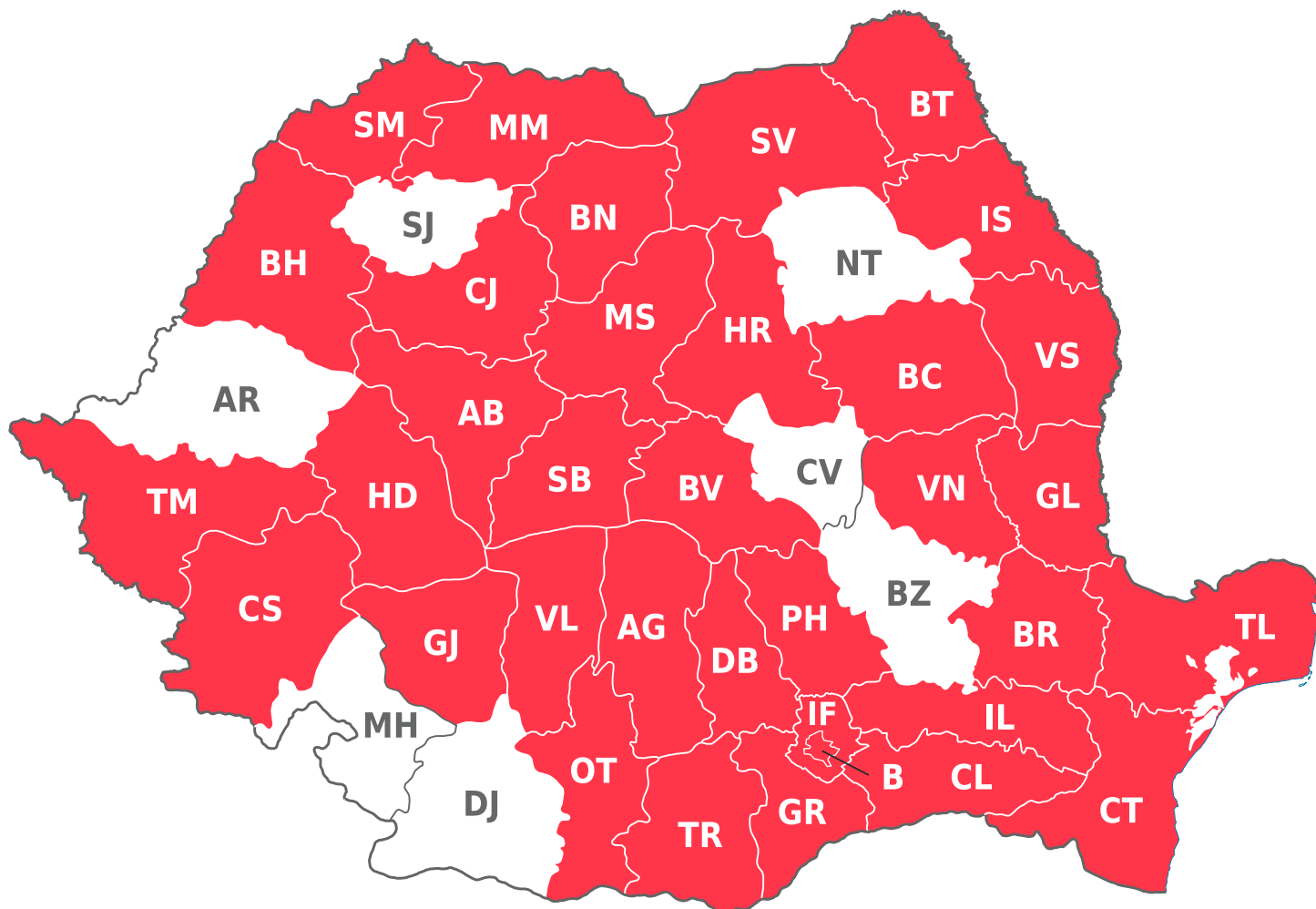
Picon



Cupă rapidă

Burghiu 250x900mm	€890
Burghiu 200x800mm	€990
Greblă 500mm	€290
Cupă rapidă mecanică	€370
Ripper	€240
Picon ϕ 53-90°- 30/35	€1.290
Graifer lemne	€590
Cupă rapidă hidraulică	€730
Cupă cu înclinare 800mm	€490
Deget hidraulic	€590
Dinte cupă	€15
Șenilă de cauciuc	€890

UTILAJE VÂNDUTE



De asemenea utilajele Lukton le regăsiți și în Polonia,
Grecia, Serbia, Turcia și Slovacia

CONDIȚII DE ACHIZIȚIE

- Garanția acordată este de 2 ani sau 2000 ore de funcționare;
- Punerea în funcțiune și instruirea operatorului este gratuită;
- Se asigură service la domiciliul clientului. Se asigură service în perioada de garanție și postgaranție contracost la cererea clientului;
- Prețurile sunt exprimate în euro, fără TVA;
- Valabilitatea ofertei – 7 zile;
- Fiecare echipament este însoțit de: manual de utilizare; certificat de garanție; declarație de conformitate (CE); tabel de întreținere periodică – în limba română;
- Posibilitate de finanțare în leasing, cu o dobândă de la 1.99%;
- Termenul de livrare este de 60-90 zile;

