



Ficha Técnica

MARCA MODELO	ULMA PV350LSHIX						
DESCRIPCIÓN	<p>La maquina PV-350 LSHIX es una envolvedora dotada de una bobina de film en la parte inferior de la máquina, por lo que esta especialmente recomendada para la envuelta de productos irregulares o de difícil arrastre.</p> <p>Esta familia suma a la robustez, sencillez de manejo y fiabilidad características de las maquina ULMA, una gran versatilidad y flexibilidad en los cambios de formato, así como una amplia gama de versiones asegurando una perfecta adaptación de la maquina a las necesidades de envuelta en cada aplicación.</p> <p>La gran flexibilidad y contrastada de fiabilidad de estas envolvedoras hacen de ellas una familia de amplia implantación en el mercado alimenticio en general, y especialmente valoradas en sectores como el agrícola, cárnico, lácteo, etc....</p> <p>Maquina especialmente diseñada para envasar productos con atmosfera protectora (MAT) y sin gas también.</p>						
CARACTERISTICAS PRINCIPALES	<ul style="list-style-type: none"> *Maquina construida en acero inoxidable y materiales protegidos con tratamiento anticorrosivo. *Sentido de trabajo de derecha a izquierda. -Soldadura transversal con mordaza de estrías horizontales. -Sistema de soldadura longitudinal mediante 3 pares de rodillos para soldadura y arrastre longitudinal del film. *Cabezal de soldadura transversal tipo LSH (LARGA SOLDADURA) de 380mm. De ancho * Regulación motorizada de la altura del sistema de soldadura longitudinal. * Doble porta bobinas auto centrante. * Carro de alimentación de 2 mts de longitud. * Molde conformador extensible. *Ajuste de la longitud del envase en función de la longitud del producto. * Función (seguridad del producto mal posicionado en las mordazas). * Pantalla de cristal liquido (LCD) para el ajuste de parámetros de la máquina, diagnostico e información del estado de la máquina. * Memorización de parámetros de hasta 20 productos. 						
DATOS TECNICOS GENERALES DE LA MAQUINA	<table border="1" style="width: 100%; border-collapse: collapse;"> <tr> <td style="width: 60%;">PESO</td> <td>Kg. 1100</td> </tr> <tr> <td>CONSUMO ELECTRICO</td> <td>4kw-16Amp/380V - 28 Amp/220v</td> </tr> <tr> <td>CONSUMO NEUMATICO</td> <td>250l/m2 - 6 bar</td> </tr> </table>	PESO	Kg. 1100	CONSUMO ELECTRICO	4kw-16Amp/380V - 28 Amp/220v	CONSUMO NEUMATICO	250l/m2 - 6 bar
PESO	Kg. 1100						
CONSUMO ELECTRICO	4kw-16Amp/380V - 28 Amp/220v						
CONSUMO NEUMATICO	250l/m2 - 6 bar						
DATOS ELECTRICOS /VOLTAJE	VOLTAJE: 230V/380V trifásico + neutro + tierra – 50/60Hz						
MATERIAL DE EMBALAJE	Material soldable en calor o en frío, polipropileno, papel con micro perforaciones, películas poli estratificadas y papel térmico.						

EQUIPAMIENTO DE OPCIONAL	*Fotocélula para el centrado de film impreso. OPCIONAL *Sistema de inyección de gas inerte. INCLUIDO
DIMENSIONES EXTERIORES	<ul style="list-style-type: none"> • Longitud: 5.400 mm • Anchura: 1.400 mm • Altura: 1.600 mm
DIMENSIONES DEL PRODUCTO	<ul style="list-style-type: none"> • Longitud: 40 - 410 mm • Anchura: 60 - 290 mm • Altura: 25 - 225mm
MORDAZA	<ul style="list-style-type: none"> • Anchura: 380 mm
DIMENSIONES MAXIMAS BOBINA	<ul style="list-style-type: none"> • Anchura: 800 mm • Diámetro: 300 mm • Diámetro interior del mandril: 76 mm

*Las imágenes y los textos son informativos, estas especificaciones técnicas son correctas salvo error tipográfico o variación del fabricante, carecen de valor contractual.

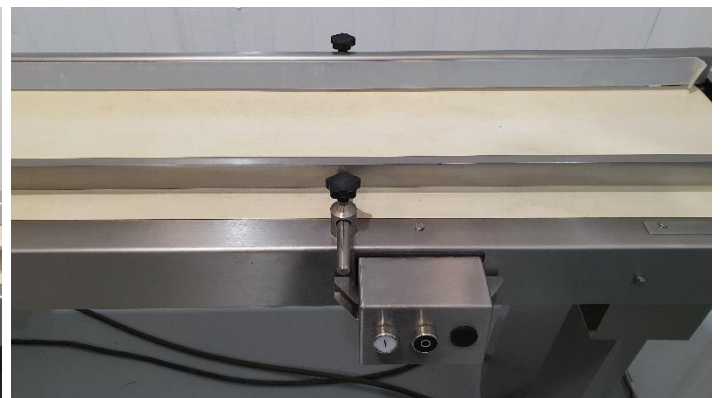
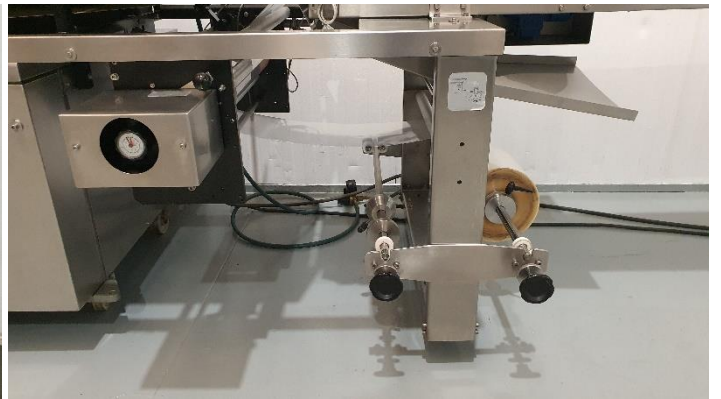
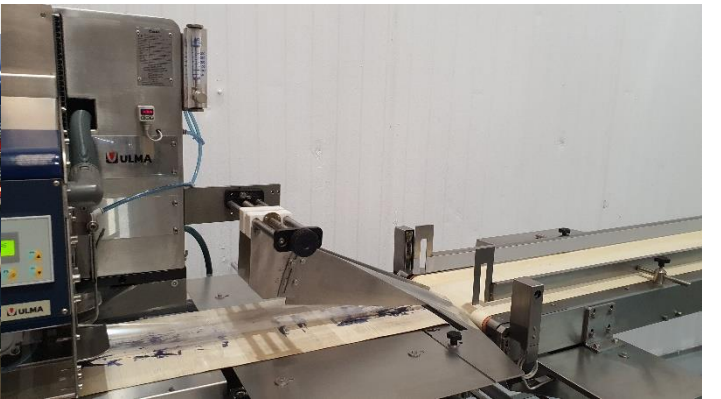
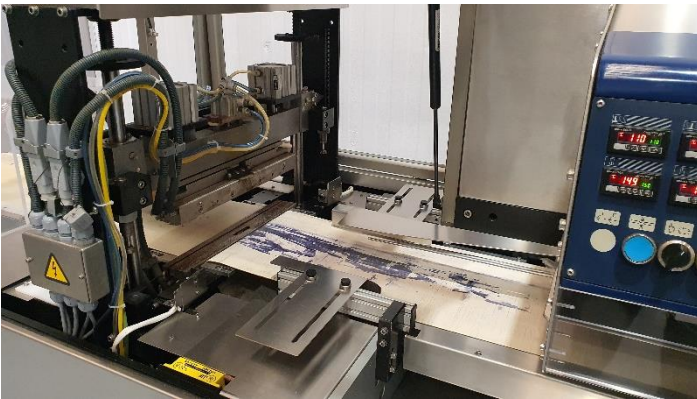
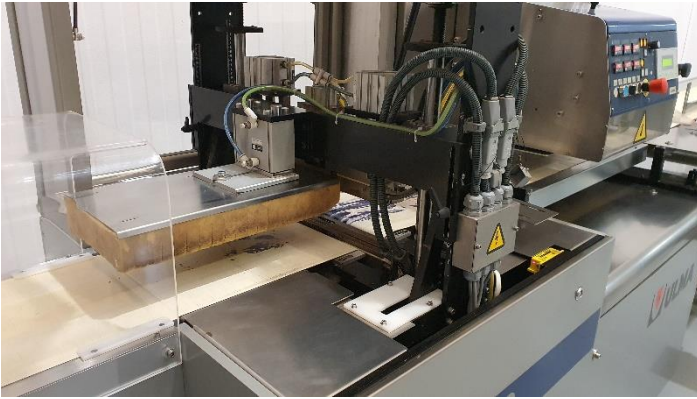






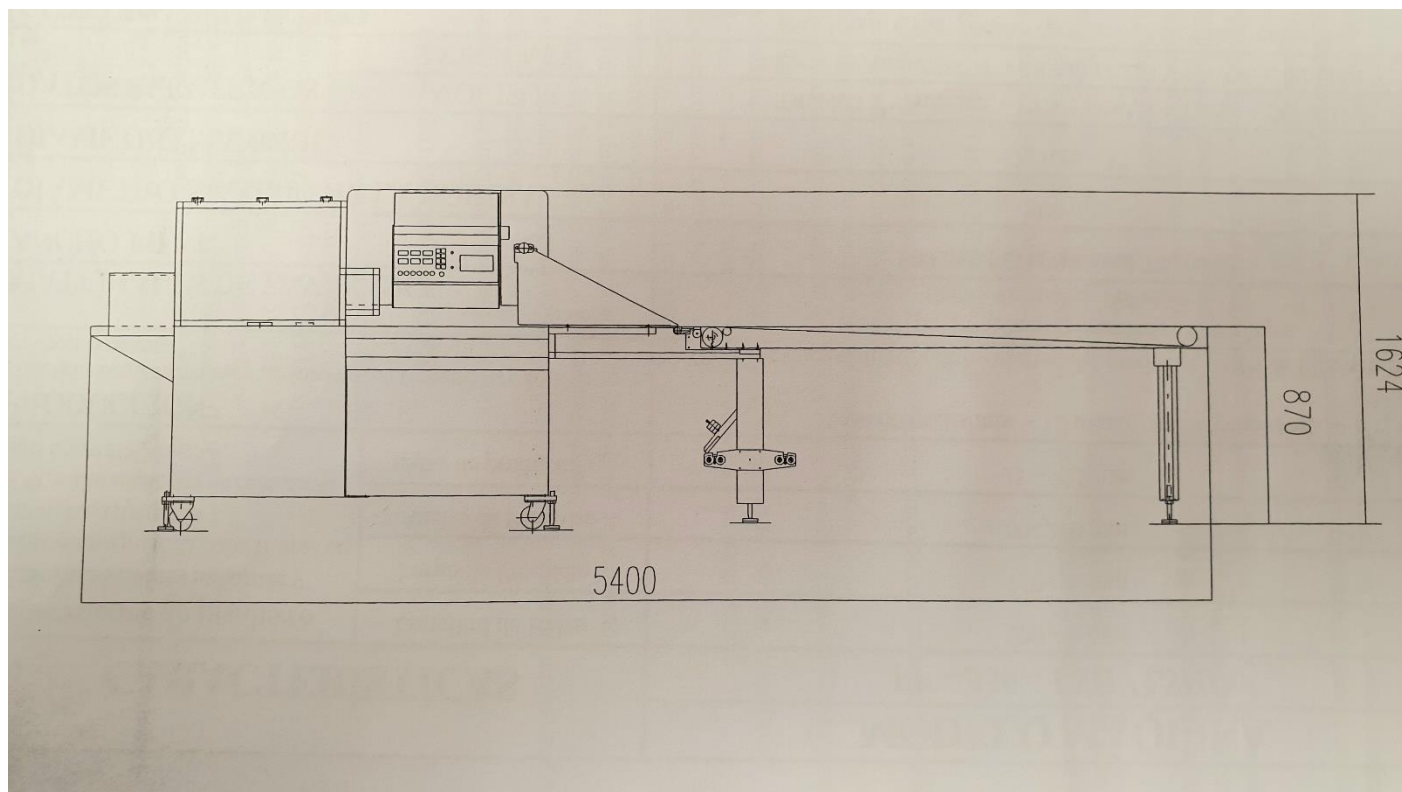
FLOW PACK ULMA PV 350 LSHIX





FLOW PACK ULMA PV 350 LSHIX





*Las imágenes y los textos son informativos, estas especificaciones técnicas son correctas salvo error tipográfico o variación del fabricante, carecen de valor contractual.