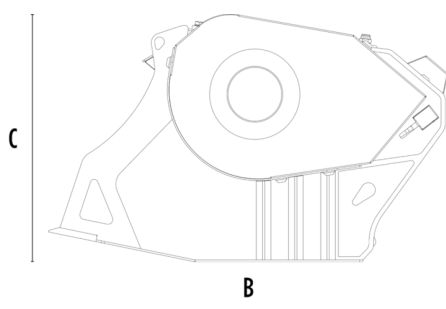
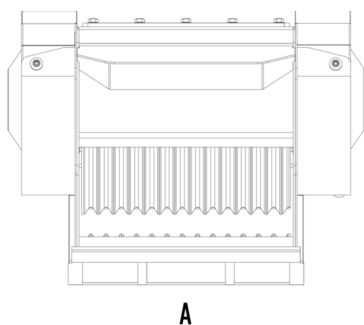


FRANTOIO MB-C50 S4



CARATTERISTICHE TECNICHE



Escavatore consigliato

ton

6,5 - 10



Terna consigliata

ton

8 - 9*

Peso

ton

0,75

Capacità di carico

m³

0.15

Pressione

bar

200 - 250

Contropressione

bar

< 10

Portata d'olio**

l/min

90 - 120

Larghezza bocca

mm

590

Altezza bocca

mm

280

Dimensione A

mm

1000

Dimensione B

mm

1240

Dimensione C

mm

770

* Applicabile solo sul braccio posteriore della terna.

** Il valore della portata idraulica minima deve essere raggiunto in concomitanza con la pressione di esercizio richiesta.

ACCESSORI OPZIONALI

Nebulizzatore

Contaore

Garanzia 24 mesi

AREE DI APPLICAZIONE



Demolizioni



Lavori stradali



Gallerie



Ambienti chiusi



Canalizzazioni



Riciclaggio inerti



Cantieri urbani



Manutenzione aree forestali

