

LGMG

S0808E II

ELEVADOR DE TIJERA CON
MOTOR ELÉCTRICO

- Toda la gama diseñada para uso interior y exterior
- Más conveniente para mantenimiento
- Amplio panel de control inferior
- Componentes básicos universales
- Batería de litio opcional para toda la gama de productos



LGMG ELEVADOR DE TIJERA CON MOTOR ELÉCTRICO

ESPECIFICACIONES

| MODELOS | S0808EII (S2632EII) | |
|---|----------------------------|---------------------------------|
| Medidas | Métrica | Imperial |
| Altura máxima de trabajo | 9.8/8m (dentro / fuera) | 32'2"/26'3" (dentro / fuera) |
| A Altura plataforma levantada | 7.8/6m (dentro / fuera) | 25'7"/19'8" (dentro / fuera) |
| B Longitud de la plataforma | 2.26m | 7'5" |
| C Anchura de la plataforma | 0.79m | 2'7" |
| D Longitud Total | 2.44m | 8' |
| E Anchura total | 0.83m | 2'9" |
| F Altura total: Barandillas hacia Arriba | 2.28m | 7'6" |
| G Altura total: Barandillas hacia Abajo | 1.9m | 6'3" |
| H Ampliación de la cubierta | 0.9m | 2'11" |
| I Distancia entre ejes | 1.85m | 6'1" |
| Espacio libre al suelo (replegada/ levantada) | 100/20mm | 4"/1" |

PRODUCTIVIDAD

| | | |
|---|-----------------------------|---------|
| Máx. Ocupantes de la plataforma | 2 (dentro) / 1 (fuera) | |
| Capacidad de la plataforma | 230kg | 510 lbs |
| Capacidad de la plataforma- extensible | 120kg | 265 lbs |
| Altura de conducción | Altura completa | |
| Rendimiento en subida dependientes- Replegada | 25% | |
| Min. Radio de giro | 2.2m | 7'3" |
| Velocidad subida/Bajada | 31s / 40s | |
| Frenos | Freno de la rueda delantera | |
| Modo de conducción | 4x2 | |
| Tipo de neumático | Sólido que no deja marca | |
| Tamaño de neumático | 380x130mm | 15"x5" |

POTENCIA

| | | |
|----------------------------------|-----------|--|
| Fuente de potencia | 24V 225Ah | |
| Fuente de potencia (S0808EII-Li) | 24V 160Ah | |

SISTEMA HIDRÁULICO

| | | |
|--------------------------------------|-----|--------|
| Capacidad deposito aceite hidráulico | 13L | 3.4gal |
|--------------------------------------|-----|--------|

PESO

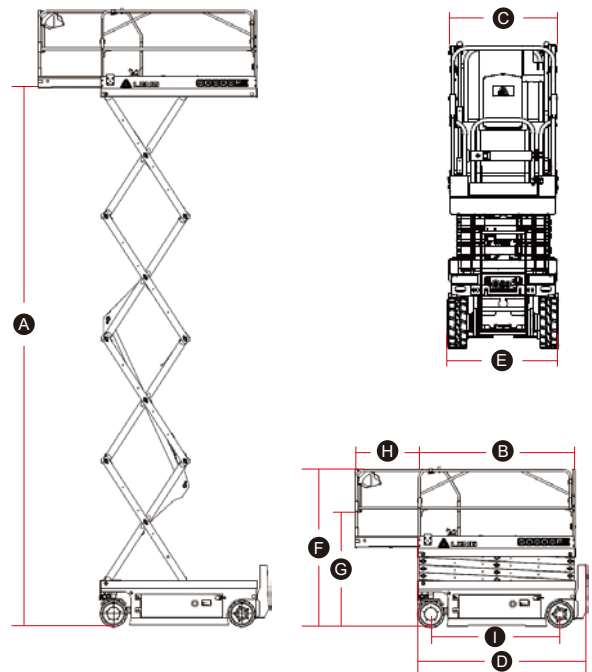
| | | |
|------------------------------|--------|----------|
| Peso de la máquina (CE/ANSI) | 2200kg | 4850 lbs |
|------------------------------|--------|----------|

CARACTERÍSTICAS ESTÁNDAR

| | |
|-----------------------------------|--|
| Guardia de baches | Puerta de entrada autoblocante |
| Barandilla plegable | Sistema de diagnóstico inteligente |
| Control proporcional | Bandeja giratoria de componentes |
| Descenso de emergencia | Sistema de inducción de sobrecarga |
| Liberación de freno manual | Dispositivo de parada de emergencia |
| Todas las alarmas de acción | Unidad de conducción a altura completa |
| Neumáticos sólidos sin marcar | Alarma de inclinación con corte de ascenso |
| Valor nominal interior y exterior | Alarma de descenso con baliza parpadeante |

OPCIONAL

| | |
|--------------------------|--|
| Protección anticolisión | Baterías sin mantenimiento |
| Comunicación remota | Aceite hidráulico biodegradable |
| Sistema de alarma de voz | Fuente de alimentación de CA a la plataforma |



Póngase en contacto con LGMG o con su distribuidor local para obtener más información. LGMG se reserva el derecho de modificar los datos técnicos sin previo aviso. Todas las fotos e imágenes de este folleto son únicamente con fines promocionales. Este folleto entra en vigor en mayo de 2023.

LINGONG HEAVY MACHINERY CO., LTD.

Dirección: N.º 2676, Kejia Road, Jinan, Shandong, China
 Correo electrónico: sales@lmg.com.cn Tel: +86 531 6787 9283

LGMG Europe B.V.

Dirección: Donker Duyvisweg 301, 3316 BL Dordrecht, Países Bajos
 Correo electrónico: sales@lmg.com.cn Tel: +31 850 642 777

LGMG North America Inc.

Dirección: 4105 Live Oak Drive, Suite 100, The Colony, Texas 75056 Estados Unidos
 Correo electrónico: sales@lmgna.com Tel: +1 833 288 5464

www.lmglifts.com

 **LGMG**
 RELIABILITY IN ACTION